

ТАМОЖЕННЫЙ СОЮЗ

ОДОБРЕНИЕ ТИПА ТРАНСПОРТНОГО СРЕДСТВА



№ TC RU E-CN.11A96.00199

Срок действия с _____ по _____

ОРГАН ПО СЕРТИФИКАЦИИ

ОБЩЕСТВА С ОГРАНИЧЕННОЙ ОТВЕТСТВЕННОСТЬЮ "ЭКСПЕРТНЫЙ СОЮЗ" (ОС ООО "Экспертный союз")

место нахождения: 105005, Россия, г. Москва, Набережная Академика Туполева, д. 15, стр. 22, оф.107;
фактический адрес: 105005, Россия, г. Москва, Набережная Академика Туполева, д. 15, стр. 22, оф.107;
тел.: +7 4956262321 / факс: +74956262321;
электронная почта: exp-soyuz@ya.ru; аттестат аккредитации № RA.RU.11A96

ТРАНСПОРТНЫЕ СРЕДСТВА

МАРКА	ARIIC
КОММЕРЧЕСКОЕ НАИМЕНОВАНИЕ	Gemma
ТИП	ARIIC108
МОДИФИКАЦИИ	LK110T, LK110T-2
КАТЕГОРИЯ	L3
ЭКОЛОГИЧЕСКИЙ КЛАСС	—
ЗАЯВИТЕЛЬ И ЕГО АДРЕС	Общество с ограниченной ответственностью "СУПЕР МАРИН", ОГРН 1147746052816, место нахождения и фактический адрес: 143900, Московская обл., г.о. Балашиха, г. Балашиха, тер. Западная коммунальная зона, ш. Энтузиастов, влд. 1А, литера В, этаж/помещ. 1/45, Российская Федерация, тел.: +7(495) 740-55-22, факс: —, электронная почта: info@supermarine.ru
ИЗГОТОВИТЕЛЬ И ЕГО АДРЕС	Jinlang Science And Technology Co. Ltd., место нахождения и фактический адрес: No. 1111, Jinlin Road, Jinqing Town, Luqiao District, 318058, Taizhou City, Zhejiang Province, Китайская Народная Республика
ПРЕДСТАВИТЕЛЬ ИЗГОТОВИТЕЛЯ И ЕГО АДРЕС	Представитель в Российской Федерации, Республике Беларусь, Республике Казахстан, Республике Армения и Киргизской Республике: Общество с ограниченной ответственностью "СУПЕР МАРИН", ОГРН 1147746052816, место нахождения и фактический адрес: 143900, Московская обл., г.о. Балашиха, г. Балашиха, тер. Западная коммунальная зона, ш. Энтузиастов, влд. 1А, литера В, этаж/помещ. 1/45, Российская Федерация, тел.: +7(495) 740-55-22, факс: —, электронная почта: info@supermarine.ru
СБОРОЧНЫЙ ЗАВОД И ЕГО АДРЕС	No. 1111, Jinlin Road, Jinqing Town, Luqiao District, 318058, Taizhou City, Zhejiang Province, Китайская Народная Республика

ПОСТАВЩИК СБОРОЧНЫХ КОМПЛЕКТОВ И ЕГО АДРЕС	—
---	---

соответствуют требованиям технического регламента Таможенного союза "О безопасности колесных транспортных средств".

Действие данного ОДОБРЕНИЯ ТИПА ТРАНСПОРТНОГО СРЕДСТВА распространяется на серийно выпускаемую продукцию.

Данное ОДОБРЕНИЕ ТИПА ТРАНСПОРТНОГО СРЕДСТВА без приложений недействительно.

Приложение № 1. Общие характеристики транспортного средства

Приложение № 2. Перечень документов, явившихся основанием для оформления ОДОБРЕНИЯ ТИПА ТРАНСПОРТНОГО СРЕДСТВА

Приложение № 3. Описание маркировки транспортного средства

Приложение № 4. Общий вид транспортного средства на двух страницах

ДОПОЛНИТЕЛЬНАЯ ИНФОРМАЦИЯ

—

Руководитель органа по сертификации

инициалы, фамилия

Дата оформления

ОДОБРЕНИЕ ТИПА ТРАНСПОРТНОГО СРЕДСТВА УТВЕРЖДЕНО.

Внесена запись в реестр за № TC RU E-CN.HA96.00199 от

**Руководитель
(заместитель Руководителя)**

РОССТАНДАРТА

наименование уполномоченного органа
государственного управления

инициалы, фамилия

ОБЩИЕ ХАРАКТЕРИСТИКИ ТРАНСПОРТНОГО СРЕДСТВА

Количество и расположение колес	2, в средней продольной плоскости ТС
Колесная формула/ведущие колеса	2x1 / заднее
Схема компоновки транспортного средства	двигатель в базе
Расположение двигателя	ось коленчатого вала перпендикулярна продольной оси транспортного средства
Количество мест для сидения	2
Рама	трубчатая сварная

для модификаций	LK110T	LK110T-2
Габаритные размеры, мм		
– длина		1840
– ширина		677
– высота	1050	1165
База, мм		1270

Масса транспортного средства в снаряженном состоянии, кг	177
Технически допустимая максимальная масса транспортного средства, кг	252
Технически допустимая максимальная масса, приходящаяся на каждую из осей транспортного средства, начиная с передней оси, кг	
– на переднюю ось	79
– на заднюю ось	173

Двигатель внутреннего сгорания (марка, тип)	Jinlang Science And Technology Co. Ltd., 1P52QMH-2
	бензиновый, четырехтактный, охлаждение - воздушное
– количество и расположение цилиндров	1, горизонтальное
– рабочий объем цилиндров, см ³	117.3
– степень сжатия	9.5
– максимальная мощность, кВт (мин ⁻¹)*	6.2 (7500)
– максимальный крутящий момент, Н·м (мин ⁻¹)	9 (6000)
Топливо	бензин с октановым числом не менее 92
Система питания (тип)	впрыск топлива
Блок управления (маркировка)	CONTINENTAL, M4B
Форсунки (тип, маркировка)	CONTINENTAL, 10G-06

* - измеренная в соответствии с Директивой ЕС 134/2014

Приложение № 1

Воздушный фильтр (тип, маркировка)	XY, e13 17200-LKAN
Глушители шума впуска (маркировка)	
– 1 ступень	XY, e13 17200-LKAN
Система зажигания (тип)	транзисторная
Катушка (модуль) зажигания (маркировка)	LH, GG3000108
Свечи (маркировка)	NGK, CPR8EA-9
Система выпуска и нейтрализации отработавших газов	отражательно-абсорбционный глушитель, с встроенным нейтрализатором
Нейтрализаторы (маркировка)	
– 1 ступень	DP, 11897
– 2 ступень	DP, 11615
Глушители (маркировка)	
– 1 ступень	YF, e13 18310-LKAN

Трансмиссия	механическая
Сцепление (марка, тип)	автоматическое, центробежное сухое
Коробка передач (марка, тип)	автоматическая, вариатор
– число передач и передаточные числа	
max -	2.520
min -	0.820
Главная передача (тип)	шестеренчатая, цилиндрическая, двойная
– передаточное число	10.625
– передаточное число промежуточной передачи	—

Подвеска	
Передняя (описание)	пружинная телескопическая вилка с двумя гидравлическими телескопическими амортизаторами
Задняя (описание)	маятникового типа, с двумя телескопическими амортизаторами

Рулевое управление (описание)	мотоциклетного типа
– рулевой механизм (тип)	—

Тормозные системы	
Рабочая (описание)	привод комбинированный, гидравлический на контур переднего колеса с приводом от правого рычага на руле и механический (тросовый) на контур заднего колеса с приводом от левого рычага на руле: переднее колесо - дисковый тормозной механизм; заднее колесо - барабанный тормозной механизм

Шины	обозначение размера	индекс несущей способности для максимально допустимой нагрузки	обозначение категории скорости
Передняя ось	100/90-12	59	J

Приложение № 1

Шины	обозначение размера	индекс несущей способности для максимально допустимой нагрузки	обозначение категории скорости
Задняя ось	110/90-12	64	J

**Оборудование
транспортного средства**

—

Руководитель органа по сертификации_____
инициалы, фамилия

**Перечень документов, явившихся основанием для оформления
ОДОБРЕНИЯ ТИПА ТРАНСПОРТНОГО СРЕДСТВА**

Элементы объектов технического регулирования, в отношении которых установлены требования безопасности	Наименование и происхождение документа, подтверждающего соответствие	Номер документа и дата выпуска
1	2	3
Интерфейс, пункт 15 TP TC 018/2011	Декларация о соответствии, Общество с ограниченной ответственностью "СУПЕР МАРИН", Российская Федерация	EAЭС N RU Д-CN.PA02.B.13227/23 с 01.03.2023 по 12.02.2027
Световозвращатели, Правила ООН № 3-02	Сообщение, Latvijas Republikas Satiksmes Ministrija, Celu satiksmes drošības direkcija, Латвийская Республика	E32*3R02/17*0012*00 от 10.05.2019 E32*3R02/17*0016*00 от 22.01.2020
Световозвращатели, Правила ООН № 3-03	Сообщение, Ministerio de Industria, Comercio y Turismo, Королевство Испания	E9*150R00/03*1031*00 от 22.11.2021
Устойчивость к воздействию внешних источников электромагнитного излучения и электромагнитная совместимость, Правила ООН № 10-05	Сертификат соответствия, Орган по сертификации Общества с ограниченной ответственностью "ЭКСПЕРТНЫЙ СОЮЗ", RA.RU.11HA96, Российская Федерация	EAЭС RU C-CN.HA96.B.02862/23 с 13.02.2023 по 08.02.2027
Оснащение звуковыми сигнальными приборами, Правила ООН № 28-00	Сообщение, Ministère des Transports, Великое Герцогство Люксембург	E13*28R00*28R00*0614*00 от 30.12.2002
	Сообщение, Latvijas Republikas Satiksmes Ministrija, Celu satiksmes drošības direkcija, Латвийская Республика	E32*28R00/05*0002*01 от 29.06.2020
	Сообщение, RDW Vehicle Technology Division, Нидерланды	E4-000113 от 24.08.2005
	Сертификат соответствия, Орган по сертификации Общества с ограниченной ответственностью "ЭКСПЕРТНЫЙ СОЮЗ", RA.RU.11HA96, Российская Федерация	EAЭС RU C-CN.HA96.B.02863/23 с 13.02.2023 по 08.02.2027
Механизмы измерения скорости, Правила ООН № 39-01	—"—	EAЭС RU C-CN.HA96.B.02865/23 с 14.02.2023 по 08.02.2027
Выбросы, Правила ООН № 40-01	—"—	EAЭС RU C-CN.HA96.B.02866/23 с 14.02.2023 по 08.02.2027
Внешний шум, Правила ООН № 41-04	—"—	EAЭС RU C-CN.HA96.B.02867/23 с 14.02.2023 по 08.02.2027

Приложение № 2

1	2	3
Передние и задние габаритные огни, сигналы торможения, указатели поворота, устройства для освещения заднего регистрационного знака, Правила ООН № 50-01	Сообщение, Repubblica di San Marino Autorità per l'Omologazione, Республика Сан-Марино	E57*148R00/03*0127 от 10.01.2022 E57*148R00/03*0128 от 10.01.2022 E57*148R00/03*0129 от 10.01.2022 E57*148R00/03*0130 от 10.01.2022
Оснащение устройствами освещения и световой сигнализации, Правила ООН № 53-03	Сертификат соответствия, Орган по сертификации Общества с ограниченной ответственностью "ЭКСПЕРТНЫЙ СОЮЗ", RA.RU.11HA96, Российская Федерация	EAЭС RU C-CN.HA96.B.02868/23 с 14.02.2023 по 08.02.2027
Органы управления мопедов и двухколесных мотоциклов, Правила ООН № 60-00	—"—"	EAЭС RU C-CN.HA96.B.02869/23 с 14.02.2023 по 08.02.2027
Защита транспортного средства от несанкционированного использования, Правила ООН № 62-00	—"—"	EAЭС RU C-CN.HA96.B.02870/23 с 14.02.2023 по 08.02.2027
Оснащение шинами*, Правила ООН № 75-00	Сообщение, RDW Division Vehicle Regulation & Admission, Нидерланды	E4*75R00/17*02532*02 от 11.06.2019 E4*75R00/17*13505*00 от 11.06.2019
Эффективность тормозных систем, Правила ООН № 78-05	Сертификат соответствия, Орган по сертификации Общества с ограниченной ответственностью "ЭКСПЕРТНЫЙ СОЮЗ", RA.RU.11HA96, Российская Федерация	EAЭС RU C-CN.HA96.B.02871/23 с 14.02.2023 по 08.02.2027
Оснащение устройствами непрямого обзора, Правила ООН № 81-00	Сообщение, RDW Division Vehicle Regulation & Admission, Нидерланды	E4*81R00/02*0698*00 от 25.02.2022
	Сертификат соответствия, Орган по сертификации Общества с ограниченной ответственностью "ЭКСПЕРТНЫЙ СОЮЗ", RA.RU.11HA96, Российская Федерация	EAЭС RU C-CN.HA96.B.02872/23 с 14.02.2023 по 08.02.2027
Фары ближнего и дальнего света, Правила ООН № 113-03	Сообщение, Repubblica di San Marino Autorità per l'Omologazione, Республика Сан-Марино	E57*149R00/03*0130 от 10.01.2022

Приложение № 2

1	2	3
Маркировка и возможность идентификации, приложение № 7 к ТР ТС 018/2011	Декларация о соответствии, Общество с ограниченной ответственностью "СУПЕР МАРИН", Российская Федерация	ЕАЭС N RU Д-CN.РА02.В.13227/23 с 01.03.2023 по 12.02.2027

* Допускается установка шин, соответствующих критериям размерности, минимально допустимого индекса нагрузки и минимальной скоростной категории и имеющих иные подтверждающие соответствие документы (при наличии на шинах маркировки по Правилам ООН № 75 при условии представления в орган по сертификации информации об указанной маркировке).

Руководитель органа по сертификации

инициалы, фамилия

ОПИСАНИЕ МАРКИРОВКИ ТРАНСПОРТНОГО СРЕДСТВА

1. Место расположения и форма единого знака обращения на рынке государств – членов Таможенного союза:
На табличке изготовителя.
Рядом с табличкой изготовителя.
Единый знак обращения на рынке государств – членов Таможенного союза наносится в соответствии с Решением Комиссии Таможенного союза от 15 июля 2011 г. №711.
2. Место расположения таблички изготовителя:
На раме справа возле ног водителя.
3. Место расположения идентификационного номера:
 - 3.1. На табличке изготовителя.
 - 3.2. На раме под сидением.
4. Структура и содержание идентификационного номера (номеров) транспортных средств:

1	2	3	4	5	6	7	8	9	10	11	12	13	14	15	16	17
L	Y	Z	T	C	H	P	B	?	?	?	?	?	?	?	?	?

поз. 1 - 3: международный идентификационный код изготовителя (WMI):

LYZ - Jinlang Science And Technology Co. Ltd.

поз. 4: код исполнения :

T - для 2-х колесной мототехники.

поз. 5: код тактности двигателя :

C - для четырехтактного двигателя, воздушное охлаждение.

поз. 6: код объема двигателя :

H - для двигателя 117 куб. см.

поз. 7: код трансмиссии:

P - для вариатора.

поз. 8: код типа стартера:

B - для ножного.

поз. 9: заводской код:

цифра или буква кроме (I, O, Q).

поз. 10: код года выпуска или модельного года:

согласно Таблице 1 Приложения № 7 к ТР ТС 018/2011.

поз. 11: код сборочного завода:

цифра или буква кроме (I, O, Q).

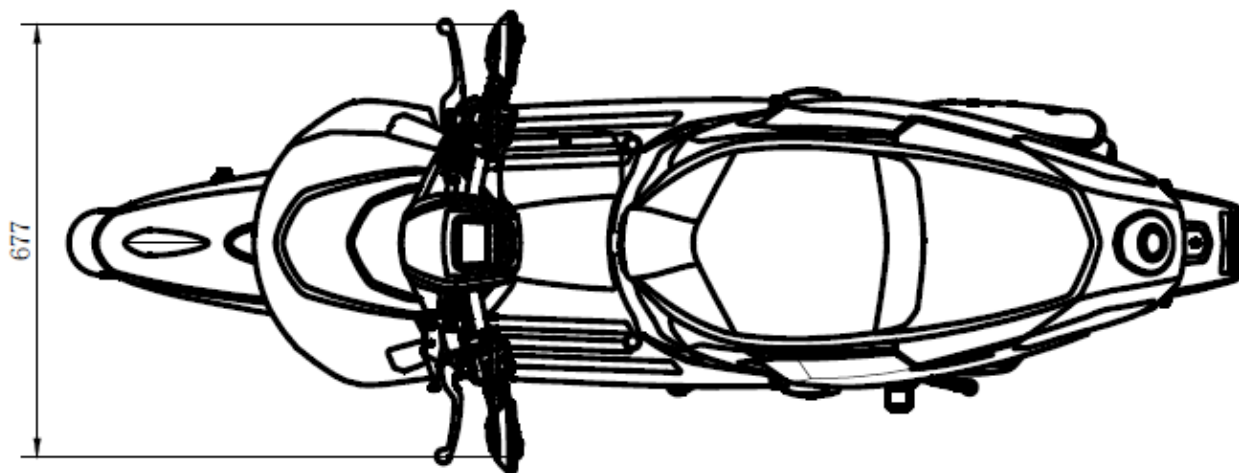
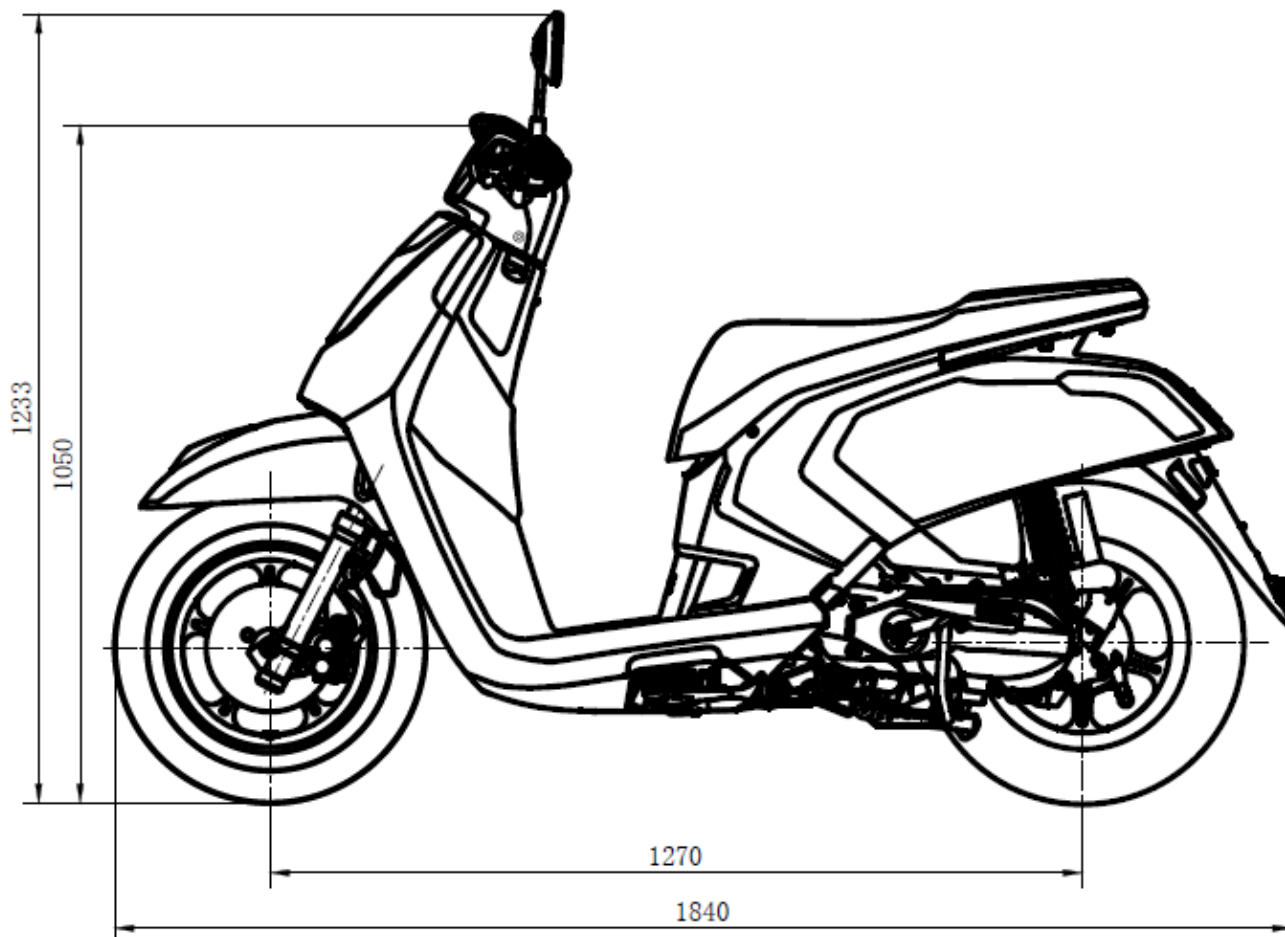
Приложение № 3

поз. 12 - 17: производственный номер.

Руководитель органа по сертификации

инициалы, фамилия

ОБЩИЙ ВИД ТРАНСПОРТНОГО СРЕДСТВА
ARIC тип ARIC108 модификация LK110T коммерческое наименование Gemma



ОБЩИЙ ВИД ТРАНСПОРТНОГО СРЕДСТВА

ARIIC тип ARIIC108 модификация LK110T-2 коммерческое наименование Gemma

